

FLUXX®-Entgasungseinsätze F15, F17 und F38

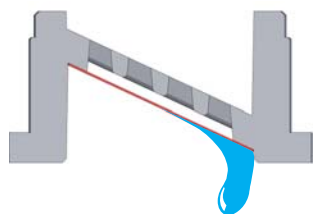
FLUXX®-Entgasungseinsätze mit TRAKETCH®-Membranen für den Druckausgleich in Gebinden, wie z.B. Flaschen, Kanistern und Fässern.

TRAKETCH®-Membranen

TRAKETCH®-Membranen sind hydrophob und oleophob. Sie können auch von Flüssigkeiten mit sehr niedriger Oberflächenspannung nicht benetzt werden und bleiben dadurch ständig atmungsaktiv.

Abtropfschräge

Der patentierte Entgasungseinsatz mit schräg gestellter Membran ermöglicht Flüssigkeiten nach Kontakt sofort abzufließen, so dass die Membran wieder frei und luftdurchlässig wird.



Konformitätserklärung

Alle beim Produktionsprozess verwendeten Roh- und Hilfsstoffe sind lebensmittelrechtlich und physiologisch unbedenklich und entsprechen der EG Richtlinie 2002/72, Verordnung EU 10/2011 und EG 1935/2004, dem Lebensmittel und Futtermittelgesetzbuch (LFGB) sowie dem FDA-Title 21 Code of Federal Regulations (CFR) parts 177.1520, 177.1550, 177.1630 und 178.2010.

Gefahrgut-Zulassung

FLUXX®-Entgasungseinsätze erfüllen auf Grund ihres Aufbaus und ihrer konstruktiven Auslegung alle Voraussetzungen für eine erfolgreiche Zulassung der Gesamtverpackung gemäß den Prüfvorgaben des ADR und der BAM-Gefahrgutregel BAM-GGR 005.

Funktionsweise

ohne
Entgasung



mit FLUXX®
Entgasung



ohne
Entgasung

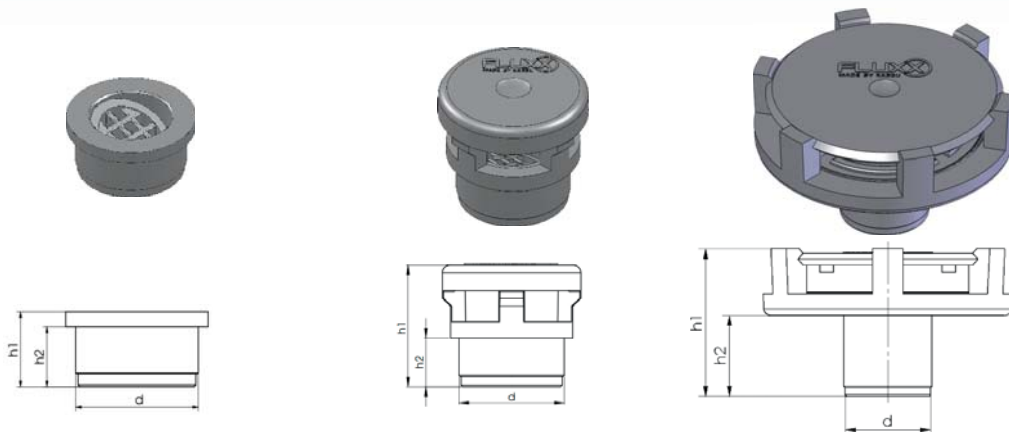


Vorteile

- **Abtropfschräge**
- **Kontinuierlicher** Druckausgleich
- **Verhindern** Aufblähen und Kollabieren von Gebinden
- **Schnelle** Wiederbelüftung nach Flüssigkeitskontakt
- **Schützen** vor Leckagen
- **Einfach** zu installieren
- **Lebensmittelrechtlich** unbedenklich

Anwendung

- Industrielle Chemikalien
- Bleichmittel
- Peroxide
- Düngemittel
- Schwimmbad-Chemikalien
- Pestizide
- Sterilisatoren
- Desinfektionsmittel



Produkt	F15	F17	F38
Artikeldurchmesser	15 mm	17 mm	38 mm
h1	7,5 mm	15,0 mm	22,0 mm
h2	6,0 mm	6,0 mm	12,0 +/- 0,2 mm
d	13,0 +/- 0,1 mm	13,0 +/- 0,1 mm	13,0 +/- 0,1 mm
Wassereintrittsdruck	$\geq 0,69$ bar	$\geq 0,69$ bar	$\geq 0,69$ bar
Luftdurchfluss (typischer Wert)	5,0 l/h bei 12 mbar	5,0 l/h bei 12 mbar	70 l/h bei 12 mbar
typische Gebindegrößen	2-60 Liter	2-60 Liter	60-1.500 Liter

Chemische Beständigkeit

Essigsäure, Borsäure, Zitronensäure, Ameisensäure, Chlorwasserstoffsäure konzentriert, Chlorwasserstoffsäure 6N, Fluorwasserstoffsäure, Salpetersäure konzentriert, Salpetersäure 6N, Schwefelsäure konzentriert, Benzylalkohol, Butanol, Ethanol, Isobutanol, Methanol, Formaldehyd, Benzaldehyd, Diethylacetamid, Dimethylformamid, Ammoniaklösung, Natriumhydroxid, Ethylacetat, Isopropylacetat, Dioxan, Tetrahydrofuran, Butylchlorid, Kohlenstofftetrachlorid, Chlorbenzol, Chloroform, Benzol, Kraftstoffe, Hexan, Kerosin, Pentan, Phenol, Toluol, Xylen, Aceton, Cyclohexanon, Methyllethylketon, Methylisobutylketon, Ethylenglykol, Glycerin, Acetonitril, Ammoniak, Chlor, Kresol, Reinigungsmittel und Seifen, Dimethylsulfoxid, Freon® TF, Wasserstoffperoxid, Nitrobenzen, Mineralöle, Pyridin, Silikonöle, Natriumhypochlorid (Bleichlauge), Wasser.

Detaillierte Informationen erhalten Sie auf Anfrage.

Materialien

Kunststoffkomponenten: Polyethylen (HDPE)
TRAKETCH®-Membran: Polytetrafluorethylen (PTFE)

Hinweis

Eine verbindliche Zusicherung der chemischen Beständigkeit für konkrete Einsatzzwecke kann nicht garantiert werden.

Vor dem Einsatz mit Chemikalien werden umfangreiche Versuche empfohlen.

Bei weiteren Fragen kontaktieren Sie uns bitte direkt.

SABEU GmbH & Co. KG

ALTENLOH, BRINCK & CO - GRUPPE

Hirschberger Straße 1 • 37154 Northeim • Deutschland
Tel.: +49 (0) 5551 9778-0 • Fax: +49 (0) 5551 9778-12
info@sabeu.com • www.sabeu.com